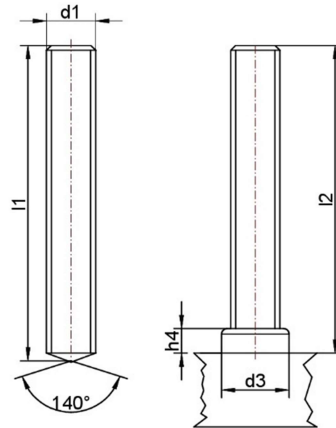




Hubzündungs-Bolzenschweißen mit Keramik

Bolzen mit durchgehendem Gewinde
Typ FD M6-M10 (nach EN ISO 13918)



Abmessung (d1x l2)	h4	d3	Kg/100 *	VPE	Keramikring	
M 6x15	4	8,5	0,28	500	UF6	
M 6x20			0,38	500		
M 6x25			0,45	500		
M 6x30			0,55	500		
M 6x35			0,64	200		
M 6x40			0,73	200		
M 8x15		11	11	0,51	500	UF8
M 8x20				0,69	500	
M 8x25				0,84	500	
M 8x30				1,00	500	
M 8x35				1,16	200	
M 8x40				1,32	200	
M 8x45				1,48	200	
M 8x50				1,64	200	
M 8x70				2,23	200	
M 10x20				13	13	
M 10x25		1,34	500			
M 10x30		1,57	500			
M 10x35		1,84	200			
M 10x40		2,09	200			
M 10x50	2,60	200				
M 10x55	2,85	200				
M 10x60	3,08	200				
M 10x70	3,60	200				

Werkstoffe: 4.8, A2, A4,

Oberflächenschichtung: A2K (galvanisch verzinkt), zI (Zinklamellenbeschichtung)

Weitere Abmessungen auf Anfrage

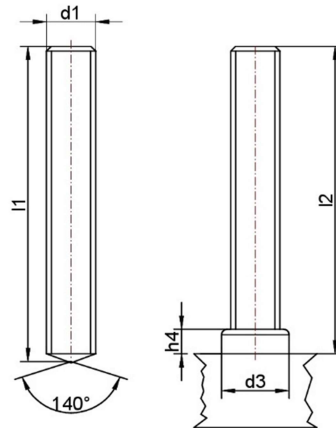
*sind Werte für 4.8 Bolzen

K2021-6

Hilbig GmbH • Postweg 204 • 21218 Seevetal • Germany



Bolzen mit durchgehendem Gewinde
 Typ FD M12-M20
 (nach EN ISO 13918)



Abmessung (d1xl2)	h ₄	d ₃	Kg/100*	VPE	Keramikring
M 12x25	5	16	1,95	500	UF12
M 12x30			2,31	500	
M 12x35			2,64	200	
M 12x40			3,04	200	
M 12x45			3,40	200	
M 12x50			3,76	200	
M 12x60			4,49	200	
M 12x70			5,22	100	
M 16x40	7	21	5,60	100	UF16
M 16x50			6,93	100	
M 16x60			8,26	100	
M 16x70			9,59	100	
M 20x40	7	26	8,80	100	UF20
M 20x50			10,67	100	
M 20x60			12,97	100	

Werkstoffe: 4.8, A2, A4,

Oberflächenschichtung: A2K (galvanisch verzinkt), zl (Zinklamellenbeschichtung)

Weitere Abmessungen auf Anfrage

*sind Werte für 4.8 Bolzen