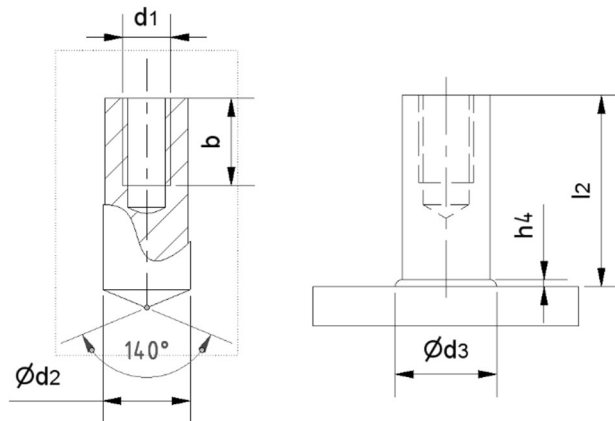




Stift mit Innengewinde Typ ID  
(nach EN ISO 13918)



Abmessungen 1xb-d2xl2	d3	h4	Kg/100*	VPE	Keramikring
M6x9-10x20			1,10	500	UF10
M6x9-10x30			1,71	500	
M6x9-10x40			2,33	200	
M6x9-10x50			2,95	200	
M6x9-10x60			3,56	200	
M8x12-12x20			1,43	500	UF12
M8x12-12x25			1,87	500	
M8x12-12x30			2,32	500	
M8x12-12x50			4,10	200	
M8x12-12x60			4,98	200	
M8x12-14,6x22	19	6	2,60	200	PF16
M8x12-14,6x30			3,65	200	
M8x12-14,6x40			4,97	100	
M10x15-16x25	21	7	3,30	100	UF16
M10x15-16x30			4,09	100	
M10x15-16x40			5,66	100	
M10x15-16x50			7,24	100	
M10x15-16x60			8,82	100	
M12x18-18,2x25	23	7	3,94	250	PF20
M12x18-18,2x30			4,96	250	
M12x18-18,2x50			9,05	200	
M12x18-18,2x60			11,09	200	

Werkstoffe: 4.8, A2, A4,

Oberflächenschichtung: A2K (galvanisch verzinkt), zI (Zinklamellenbeschichtung)

Weitere Abmessungen auf Anfrage

\*sind Werte für 4.8 Bolzen

K2021-14

Hilbig GmbH • Postweg 204 • 21218 Seevetal • Germany