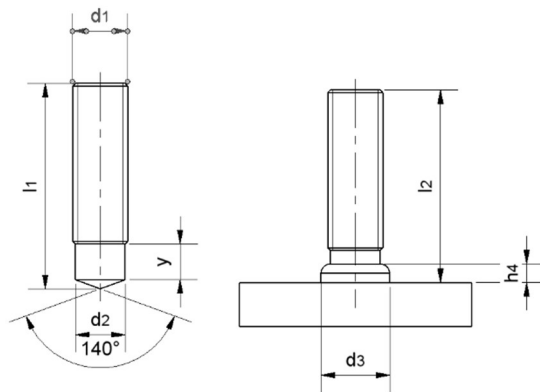




Bolzen mit praktisch durchgehendem Gewinde Typ MD (nach EN ISO 13918)



Abmessung (d1x l2)	h	d2	d3	y	Kg/100*	VPE	Keramikring
M 6x30	3,5	5,35	9	5,5	0,52	500	MF6
M 6x40					0,69	200	
M 6x50					0,87	200	
M 8x20	3	7,19	9,9	6	0,61	500	MF8
M 8x25					0,77	500	
M 8x30					0,93	500	
M 8x40					1,25	500	
M 8x50					1,57	500	
M 10x30	3,4	9,03	12,5	6,5	1,46	500	MF8
M 10x40					1,97	200	
M 12x40	4,2	10,86	14,5	7,5	2,83	200	MF12
M 12x45					3,20	200	
M 12x50					3,56	200	
M 16x30	5,8	14,6	17,8	11	3,81	100	MF16
M 16x40					5,14	100	

Werkstoffe: 4.8, A2, A4,

Oberflächenschichtung: A2K (galvanisch verzinkt), zl (Zinklamellenbeschichtung)

Weitere Abmessungen auf Anfrage

*sind Werte für 4.8 Bolzen