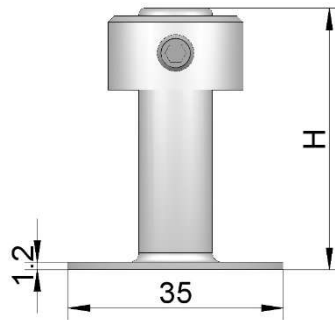
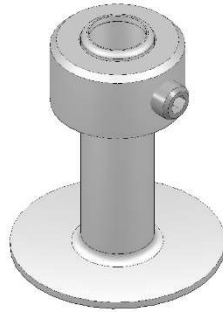




Decken- und Wandbefestigungen

Halter Typ H ohne Vibrationselement



Bezeichnung	Artikel-Nr.	VPE	H	für Bolzen	Material
H 25	H13287	500	25	M8/8mm	StZn
H 40	H10507	500	40		

Vorteile:

- Kurze Montagezeit
- Großer Distanzausgleich
- kann in allen Positionen verbaut werden
- feuersichere Konstruktion
- max. zulässige Belastung= 250N/Halter

Weitere Materialien und Abmessungen auf Anfrage

K2021-27

Hilbig GmbH • Postweg 204 • 21218 Seevetal • Germany