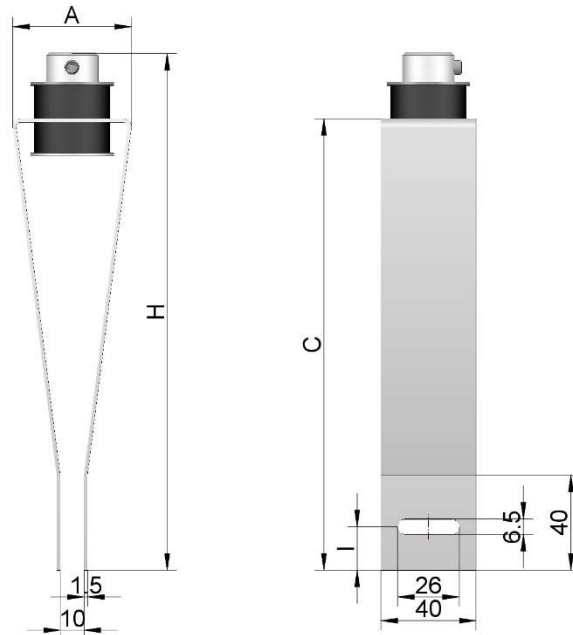




## Halter Typ HG40 T mit Vibrationselement



Bezeichnung	Shore	Artikel-Nr.	VPE	Abmessungen				für Bolzen	Material
				A	I	C	H		
HG 40/100 T	40°±5 TPE	H25530	100	50	15	100	129	M8/8mm	StZn
HG 40/100 T		H25743	100		20	100	129		
HG 40/190 T		H11229	75		15	190	219	M10	
HG 40/190 T		H26144	75						
HG40/190 T	40°±5 TPE	H25733	75	50	15	190	219	M8/M10	1.4571
HG40/190 T	40°±5 Silikon	H25799	75	50	15	190	219	M8/M10	StZn

### Vorteile:

- Kurze Montagezeit
- Großer Distanzausgleich
- feuersichere Konstruktion
- max. zulässige Belastung= 250N/Halter

Weitere Materialien und Abmessungen auf Anfrage

K2021-29

Hilbig GmbH • Postweg 204 • 21218 Seevetal • Germany