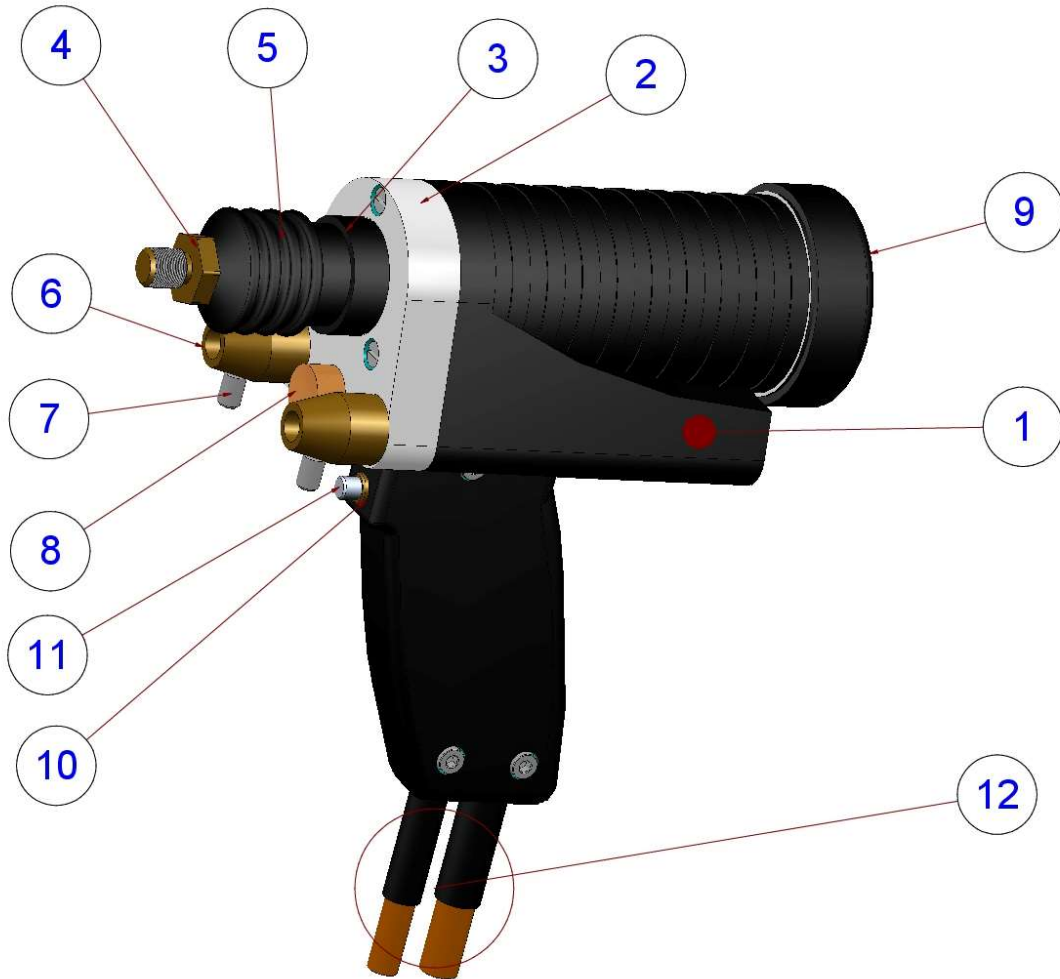




Bolzenschweißpistole Typ K22 ALU



Pos.	Stück	Bezeichnung	Artikel Nr.:
1	1	Pistolengehäuse	H35013
2	1	Flanschplatte	H12002
3	1	Kolbengehäuse	H35095
4	1	Adapterschraube M10	H10910
5	1	Faltenbalg	H10911
6	2	Führungsbuchse	H11849
7	2	Innensechskantschraube M6x8	H11356
8	1	Federführungsbuchse	H35235
9	1	Abschlusskappe	H11359
10	1	Schaltlager	H11583
11	1	Schaltstift	H11582
12	1	Anschlußkabel 2m	H35425

K2021-68

Hilbig GmbH • Postweg 204 • 21218 Seevetal • Germany